



FASSI GROUP



PIAF 1010

Nacelle à mât vertical
sur chenilles

Conçu pour durer

CARACTÉRISTIQUES PRINCIPALES

Hauteur de travail	10,05 m
Déport.....	3,35 m
Faible pression au sol.....	69 kN/m ²
Technologie tout hydraulique	

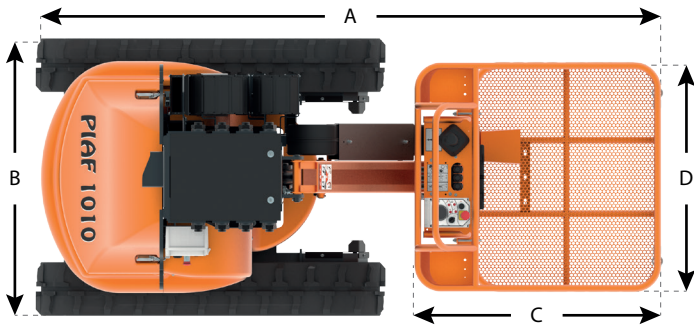
▲ ÉQUIPEMENT STANDARD

- Commandes de mouvements hydrauliques progressives
- Commandes de translation et de direction par joystick hydraulique
- Capacité 200kg
- Batterie de traction 575 Ah 24 V avec remplissage centralisé
- Chargeur embarqué HF 85 A
- Deux vitesses de déplacement
- Rotation tourelle 2x110°
- Pente franchissable 30%
- Déplacement possible à hauteur maxi
- Anneaux d'élingage
- Feu à éclats
- Indicateur de décharge avec coupure à 80%
- Indicateur de dévers avec alarme
- Détecteur de surcharge
- Compteur horaire

★ ACCESSOIRES & OPTIONS

- Chenilles caoutchouc non-marquantes
- Ligne à air comprimé
- Kit entretien & remplissage batterie
- Chargeur déporté
- Huile hydraulique alimentaire
- Huile hydraulique biodégradable
- Kit grand froid
- Prise 220V dans la plate-forme
- Coupure de mouvements sur dévers > à 3°
- Bip de déplacement
- Peinture couleur(s) client

PIAF 1010



Hauteur travail	10,05 m
Hauteur plancher	8,05 m
Déport maximum	3,35 m
Charge utile (intérieur, 2 personnes, vent 0km/h)	200 kg
Charge utile (extérieur, 1 personne, vent < 45km/h)	200 kg

A Longueur	2,74 m
B Largeur	1,20 m
C Longueur plate-forme	0,80 m
D Largeur plate-forme	0,93 m
E Hauteur	2,12 m
F Empattement	1,15 m

Rotation tourelle	2 x 110°
Vitesse maxi (machine repliée)	1,5 km/h
Vitesse maxi (machine dépliée)	0,6 km/h
Pente admissible (machine repliée)	30%
Dévers maxi.	3°
Rayon de braquage intérieur (Ri)	0 m
Rayon de braquage extérieur (Re)	1 m
Poids total	2780 kg
Pression au sol	69 kN/m ²



Appareil conforme à la réglementation en vigueur.
Du fait de sa politique d'amélioration constante de ses produits, la société ATN se réserve le droit de procéder sans préavis à des changements de spécifications.

RT : Rayon de travail
Ri : Rayon de braquage intérieur
Re : Rayon de braquage extérieur

